

1. 貨物自動車運送事業法関係

問 1 貨物自動車運送事業に関する次の記述のうち、誤っているものを1つ選び、
解答用紙の該当する欄にマークしなさい。

1. 貨物自動車運送事業とは、一般貨物自動車運送事業、特定貨物自動車運送事業、貨物軽自動車運送事業及び貨物自動車利用運送事業をいう。
2. 一般貨物自動車運送事業者は、その名義を他人に一般貨物自動車運送事業又は特定貨物自動車運送事業のため利用させてはならず、また、事業の貸渡しその他いかなる方法をもってするかを問わず、一般貨物自動車運送事業又は特定貨物自動車運送事業を他人にその名において経営させてはならない。
3. 一般貨物自動車運送事業者は、貨物自動車運送事業法第23条(輸送の安全確保の命令)、同法第26条(事業改善の命令)又は同法第33条(許可の取消し等)の規定による処分(輸送の安全に係るものに限る。)を受けたときは、遅滞なく、当該処分の内容並びに当該処分にに基づき講じた措置及び講じようとする措置の内容をインターネットの利用その他の適切な方法により公表しなければならない。
4. 特別積合せ貨物運送とは、一般貨物自動車運送事業として行う運送のうち、営業所その他の事業場(以下「事業場」という。)において集貨された貨物の仕分を行い、集貨された貨物を積み合わせて他の事業場に運送し、当該他の事業場において運送された貨物の配達に必要な仕分を行うものであって、これらの事業場の間における当該積合せ貨物の運送を定期的に行うものをいう。

問 2 貨物自動車運送事業法に定める一般貨物自動車運送事業者の輸送の安全についての次の文中、A、B、C、Dに入るべき字句を下の枠内の選択肢(1～8)から選び、解答用紙の該当する欄にマークしなさい。

一般貨物自動車運送事業者は、事業用自動車の 、荷役その他の事業用自動車の運転に附帯する作業の状況等に応じて 運転者及びその他の従業員の確保、事業用自動車の運転者がその休憩又は睡眠のために利用することができる施設の整備、事業用自動車の運転者の適切な勤務時間及び の設定その他事業用自動車の運転者の するために必要な措置を講じなければならない。

- | | | |
|------------|--------------|-------------|
| 1. 種類 | 2. 安全運転を確保 | 3. 乗務時間 |
| 4. 過労運転を防止 | 5. 数 | 6. 必要となる員数の |
| 7. 休息时间 | 8. 必要な資格を有する | |

問 3 次の記述のうち、一般貨物自動車運送事業の運行管理者の行わなければならない業務として正しいものを2つ選び、解答用紙の該当する欄にマークしなさい。

1. 従業員に対し、効果的かつ適切に指導及び監督を行うため、輸送の安全に関する基本的な方針を策定し、これに基づき指導及び監督を行うこと。
2. 事業用自動車に係る事故が発生した場合には、事故の発生日時等所定の事項を記録し、その記録を当該事業用自動車の運行を管理する営業所において3年間保存すること。
3. 乗務員が有効に利用することができるように、休憩に必要な施設を整備し、及び乗務員に睡眠を与える必要がある場合にあっては睡眠に必要な施設を整備し、並びにこれらの施設を適切に管理し、及び保守すること。
4. 自動車事故報告規則第5条(事故警報)の規定により定められた事故防止対策に基づき、事業用自動車の運行の安全の確保について、従業員に対する指導及び監督を行うこと。

問 4 次の記述のうち、貨物自動車運送事業の事業用自動車の運転者(以下「運転者」という。)に対する乗務終了後の点呼(運転者の所属する営業所において対面で行うものに限る。)において、運行管理者が法令の定めにより実施しなければならない事項として正しいものをすべて選び、解答用紙の該当する欄にマークしなさい。

1. 「道路運送車両法第 47 条の 2 第 1 項及び第 2 項の規定による点検(日常点検)の実施又はその確認」について報告を求め、及び確認を行う。
2. 「酒気帯びの有無」について、運転者の状態を目視等で確認するほか、当該運転者の属する営業所に備えられたアルコール検知器(国土交通大臣が告示で定めるもの。)を用いて確認を行う。
3. 「運行中の疾病、疲労その他の理由により安全な運転をすることができないおそれの有無」について報告を求め、確認を行う。
4. 運送依頼事項及び貨物の積載状況について報告を求め、及び確認を行う。
5. 「乗務に係る事業用自動車、道路及び運行の状況」について報告を求める。
6. 点呼を受ける運転者が他の運転者と交替した場合にあっては、当該運転者が交替した運転者に対して行った法令の規定による通告について報告を求める。

問 5 一般貨物自動車運送事業者(以下「事業者」という。)の自動車事故報告規則に基づく自動車事故報告書の提出等に関する次の記述のうち、誤っているものを1つ選び、解答用紙の該当する欄にマークしなさい。

1. 事業用自動車(鉄道車両(軌道車両を含む。))と接触する事故を起こした場合には、当該事故のあった日から30日以内に、自動車事故報告規則に定める自動車事故報告書(以下「報告書」という。)3通を当該事業用自動車の使用の本拠の位置を管轄する運輸支局長等を経由して、国土交通大臣に提出(以下「国土交通大臣に提出」という。)しなければならないものの、運輸支局長等への速報までは要しない。
2. 事業用自動車(トラック)が転覆する事故を起こし、積載する灯油の一部が漏えいしても火災が生じなかった場合には、当該事故のあった日から30日以内に、報告書3通を国土交通大臣に提出しなければならないものの、運輸支局長等への速報までは要しない。
3. 事業用自動車(バス)が歩行者1名に医師の治療を要する期間が30日の傷害を生じさせる事故を起こし、当該傷害が病院に入院することを要しないものである場合には、報告書を国土交通大臣に提出しなくてもよい。
4. 事業用自動車の運転者に道路交通法に規定する救護義務違反があった場合には、当該違反があったことを事業者が知った日から30日以内に、報告書3通を国土交通大臣に提出しなければならない。

問 6 一般貨物自動車運送事業者(以下「事業者」という。)の過労運転の防止等に関する次の記述のうち、誤っているものを1つ選び、解答用紙の該当する欄にマークしなさい。

1. 事業者が法令に基づき常時選任しておかなければならない事業用自動車の運転者(以下「運転者」という。)は、日々雇い入れられる者、2ヵ月以内の期間を定めて使用される者又は試みの使用期間中の者(14日を超えて引き続き使用されるに至った者を除く。)であってはならない。
2. 運転者が一の運行における最初の乗務を開始してから最後の乗務を終了するまでの時間(ただし、「自動車運転者の労働時間等の改善のための基準」(平成元年労働省告示第7号)の規定において厚生労働省労働基準局長が定めることとされている自動車運転者がフェリーに乗船する場合における休息期間を除く。)は、168時間を超えてはならない。
3. 事業者は、運転者が長距離運転又は夜間の運転に従事する場合であって、疲労等により安全な運転を継続することができないおそれがあるときは、あらかじめ、当該運転者と交替するための運転者を配置しておかなければならない。
4. 事業者は、乗務前及び乗務後の点呼のいずれも対面(輸送の安全の確保に関する取組が優良であると認められる営業所において、点呼を行う場合にあっては、国土交通大臣が定めた機器による方法を含む。)で行うことができない乗務を含む運行ごとに、所定の事項を記載した運行指示書を作成し、これにより運転者に対し適切な指示を行い、及びこれを当該運転者に携行させなければならない。

問 7 次の記述のうち、貨物自動車運送事業者(以下「事業者」という。)の事業用自動車の運転者が遵守しなければならない事項として誤っているものを1つ選び、解答用紙の該当する欄にマークしなさい。

1. 運転者は、乗務を開始しようとするとき、乗務前及び乗務後の点呼のいずれも対面(輸送の安全の確保に関する取組が優良であると認められる営業所において、点呼を行う場合にあっては、国土交通大臣が定めた機器による方法を含む。)で行うことができない乗務の途中及び乗務を終了したときは、法令に規定する点呼を受け、事業者に所定の事項について報告をすること。
2. 運転者は、酒気を帯びた状態にあるとき、又は疾病、疲労その他の理由により安全な運転をすることができないおそれがあるときは、その旨を事業者に申し出ること。
3. 運転者は、乗務を終了して他の運転者と交替するときは、交替する運転者に対し、当該乗務に係る事業用自動車、道路及び運行の状況について通告すること。この場合において、交替して乗務する運転者は、当該通告を受け、当該事業用自動車の制動装置、走行装置その他の重要な装置の機能について点検の必要性があると認められる場合には、これを点検すること。
4. 一般貨物自動車運送事業者の運転者は、事業用自動車に乗務したときは、乗務した事業用自動車の自動車登録番号その他の当該事業用自動車を識別できる表示、乗務の開始及び終了の地点及び日時並びに主な経過地点及び乗務した距離等所定の事項を「乗務等の記録」(法令に規定する運行記録計により記録する場合は除く。)に記録すること。

問 8 一般貨物自動車運送事業者(以下「事業者」という。)の運行管理者の選任等に関する次の記述のうち、誤っているものを1つ選び、解答用紙の該当する欄にマークしなさい。

1. 事業者は、事業用自動車(被けん引自動車を除く。)の運行を管理する営業所ごとに、当該営業所が運行を管理する事業用自動車の数を30で除して得た数(その数に1未満の端数があるときは、これを切り捨てるものとする。)に1を加算して得た数以上の運行管理者を選任しなければならない。ただし、5両未満の事業用自動車の運行を管理する営業所であって、地方運輸局長が当該事業用自動車の種別、地理的条件その他の事情を勘案して当該事業用自動車の運行の安全の確保に支障を生ずるおそれがないと認めるものについては、この限りでない。
2. 事業者は、法令に規定する運行管理者資格者証を有する者、事業用自動車の運行の安全の確保に関する業務について5年以上の実務の経験を有する者又は国土交通大臣が告示で定める運行の管理に関する講習であって国土交通大臣の認定を受けたもの(基礎講習)を修了した者のうちから、運行管理者の業務を補助させるための者(補助者)を選任することができる。
3. 国土交通大臣は、運行管理者資格者証の交付を受けている者が、貨物自動車運送事業法若しくはこの法律に基づく命令又はこれらに基づく処分違反したときは、その運行管理者資格者証の返納を命ずることができる。また、運行管理者資格者証の返納を命ぜられ、その日から2年を経過しない者に対しては、運行管理者資格者証の交付を行わないことができる。
4. 事業者は、運行管理者に対し、国土交通省令で定める業務を行うため必要な権限を与えなければならない。また、事業者は、運行管理者がその業務として行う助言を尊重しなければならない。また、事業者は、運行管理者がその業務として行う指導に従わなければならない。

2. 道路運送車両法関係

問 9 道路運送車両法の目的についての次の記述のうち、誤っているものを1つ選び、解答用紙の該当する欄にマークしなさい。

1. 道路運送車両に関し、所有権についての公証等を行うこと。
2. 道路運送車両に関し、安全性の確保を図ること。
3. 道路運送車両に関し、整備についての技術の向上を図ること及び自動車の製造事業の健全な発達に資すること。
4. 道路運送車両に関し、公害の防止その他の環境の保全を図ること。

問10 自動車の検査等についての次の記述のうち、正しいものを2つ選び、解答用紙の該当する欄にマークしなさい。

1. 国土交通大臣の行う自動車(検査対象外軽自動車及び小型特殊自動車を除く。以下同じ。)の検査は、新規検査、継続検査、臨時検査、構造等変更検査及び予備検査の5種類である。
2. 自動車運送事業の用に供する自動車は、自動車検査証を当該自動車又は当該自動車の所属する営業所に備え付けなければ、運行の用に供してはならない。
3. 初めて自動車検査証の交付を受ける車両総重量7,990キログラムの貨物の運送の用に供する自動車については、当該自動車検査証の有効期間は1年である。
4. 自動車は、国土交通大臣の行う検査を受け、有効な自動車検査証の交付を受けているものでなければ、これを運行の用に供してはならない。

問11 道路運送車両法に定める自動車の日常点検整備についての次の文中、A、B、C、Dに入るべき字句としていずれか正しいものを1つ選び、解答用紙の該当する欄にマークしなさい。

自動車運送事業の用に供する自動車の 又はこれを運行する者は、1日1回、その運行の開始前において、国土交通省令で定める技術上の基準により、灯火装置の点灯、 の作動その他の日常的に点検すべき事項について、目視等により自動車を点検しなければならない。

自動車の は、点検の結果、 状態にあるときは、 ために当該自動車について必要な整備をしなければならない。

- A 1. 所有者 2. 使用者
- B 1. かじ取り装置 2. 制動装置
- C 1. 当該自動車が保安基準に適合しなくなるおそれがある状態又は適合しない
2. 当該自動車が保安基準に適合しない
- D 1. 保安基準に適合しなくなるおそれをなくするため、又は保安基準に適合させる
2. 保安基準に適合させる

問12 道路運送車両の保安基準及びその細目を定める告示についての次の記述のうち、誤っているものを1つ選び、解答用紙の該当する欄にマークしなさい。

1. 貨物の運送の用に供する普通自動車であって、車両総重量が7トン以上のものの後面には、所定の後部反射器を備えるほか、反射光の色、明るさ等に関し告示で定める基準に適合する大型後部反射器を備えなければならない。
2. 自動車の前面ガラス及び側面ガラス(告示で定める部分を除く。)は、フィルムが貼り付けられた場合、当該フィルムが貼り付けられた状態においても、透明であり、かつ、運転者が交通状況を確認するために必要な視野の範囲に係る部分における可視光線の透過率が70%以上であることが確保できるものでなければならない。
3. 自動車に備えなければならない方向指示器は、毎分60回以上120回以下の一定の周期で点滅するものでなければならない。
4. 自動車に備えなければならない後写鏡は、取付部付近の自動車の最外側より突出している部分の最下部が地上2メートル以下のものは、当該部分が歩行者等に接触した場合に衝撃を緩衝できる構造でなければならない。

3. 道路交通法関係

問13 道路交通法に定める合図等についての次の記述のうち、誤っているものを2つ選び、解答用紙の該当する欄にマークしなさい。

1. 停留所において乗客の乗降のため停車していた乗合自動車が発進するため進路を変更しようとして手又は方向指示器により合図をした場合においては、その後方にある車両は、その速度を急に変更しなければならないこととなる場合にあっても、当該合図をした乗合自動車の進路の変更を妨げてはならない。
2. 車両(自転車以外の軽車両を除く。以下同じ。)の運転者が同一方向に進行しながら進路を左方又は右方に変えるときの合図を行う時期は、その行為をしようとする地点から30メートル手前の地点に達したときである。
3. 車両の運転者は、左折し、右折し、転回し、徐行し、停止し、後退し、又は同一方向に進行しながら進路を変えるときは、手、方向指示器又は灯火により合図をし、かつ、これらの行為を終わるまで当該合図を継続しなければならない。(環状交差点における場合を除く。)
4. 車両の運転者が左折又は右折するときの合図を行う時期は、その行為をしようとする地点(交差点においてその行為をする場合にあつては、当該交差点の手前の側端)から30メートル手前の地点に達したときである。(環状交差点における場合を除く。)

問14 道路交通法に定める駐車を禁止する場所(公安委員会の定めるところにより警察署長の許可を受けたときを除く。)についての次の記述のうち、正しいものを2つ選び、解答用紙の該当する欄にマークしなさい。

1. 車両は、道路工事が行なわれている場合における当該工事区域の側端から5メートル以内の道路の部分においては、駐車してはならない。
2. 車両は、人の乗降、貨物の積卸し、駐車又は自動車の格納若しくは修理のため道路外に設けられた施設又は場所の道路に接する自動車用の出入口から5メートル以内の道路の部分においては、駐車してはならない。
3. 車両は、公安委員会が交通がひんぱんでないと認めて、指定した区域を除き、法令の規定により駐車する場合に当該車両の右側の道路上に5メートル(道路標識等により距離が指定されているときは、その距離)以上の余地がないこととなる場所においては、駐車してはならない。
4. 車両は、消防用機械器具の置場若しくは消防用防火水槽の側端又はこれらの道路に接する出入口から5メートル以内の道路の部分においては、駐車してはならない。

問15 道路交通法に定める交通事故の場合の措置についての次の文中、A、B、C、Dに入るべき字句を下の枠内の選択肢(1～8)から選び、解答用紙の該当する欄にマークしなさい。

交通事故があったときは、当該交通事故に係る車両等の運転者その他の乗務員は、直ちに車両等の運転を停止して、し、道路におけるする等必要な措置を講じなければならない。この場合において、当該車両等の運転者(運転者が死亡し、又は負傷したためやむを得ないときは、その他の乗務員)は、警察官が現場にいるときは当該警察官に、警察官が現場にいないときは直ちに最寄りの警察署(派出所又は駐在所を含む。)の警察官に当該交通事故が発生した日時及び場所、当該交通事故における死傷者の数及び並びに損壊した物及びその損壊の程度、並びに当該交通事故について講じた措置を報告しなければならない。

- | | |
|---------------------|-------------------|
| 1. 事故状況を確認 | 2. 負傷者を救護 |
| 3. 当該交通事故に係る車両等の積載物 | 4. 安全な駐車位置を確保 |
| 5. 事故関係車両の数 | 6. 負傷者の負傷の程度 |
| 7. 危険を防止 | 8. 当該交通事故に係る発生の経緯 |

問16 道路交通法に定める自動車の法定速度についての次の記述のうち、誤っているものを1つ選び、解答用紙の該当する欄にマークしなさい。

1. 貨物自動車運送事業の用に供する車両総重量 5,995 キログラムの自動車の最高速度は、道路標識等により最高速度が指定されていない片側一車線の一般道路においては、時速 60 キロメートルである。
2. 貨物自動車運送事業の用に供する車両総重量 7,520 キログラムの自動車は、法令の規定によりその速度を減ずる場合及び危険を防止するためやむを得ない場合を除き、道路標識等により自動車の最低速度が指定されていない区間の高速自動車国道の本線車道(政令で定めるものを除く。)における最低速度は、時速 50 キロメートルである。
3. 貨物自動車運送事業の用に供する車両総重量 9,595 キログラムの自動車の最高速度は、道路標識等により最高速度が指定されていない高速自動車国道の本線車道(政令で定めるものを除く。)においては、時速 100 キロメートルである。
4. 貨物自動車運送事業の用に供する車両総重量が 4,995 キログラムの自動車が、故障した車両総重量 1,485 キログラムの普通自動車をロープでけん引する場合の最高速度は、道路標識等により最高速度が指定されていない一般道路においては、時速 40 キロメートルである。

問17 道路交通法に定める大型貨物自動車の貨物の積載制限(出発地の警察署長が許可した場合を除く。)についての次の記述のうち、誤っているものを1つ選び、解答用紙の該当する欄にマークしなさい。

1. 積載物の長さは、自動車の長さとその長さの10分の1の長さを加えたものを超えてはならず、積載の方法は、自動車の車体の前後から自動車の長さの10分の1の長さを超えてはみ出してはならない。
2. 積載物の幅は、自動車の幅を超えないものとし、積載の方法は、自動車の車体の左右からはみ出さないこと。
3. 積載物の高さは、3.9メートル(公安委員会が道路又は交通の状況により支障がないと認めて定めるものにあつては3.9メートル以上4.1メートルを超えない範囲内において公安委員会が定める高さ)から自動車の積載をする場所の高さを減じたものを超えないこと。
4. 自動車の使用者は、その者の業務に関し、自動車の運転者に対し、道路交通法第57条(乗車又は積載の制限等)第1項の規定に違反して政令で定める積載物の重量、大きさ又は積載の方法の制限を超えて積載をして運転することを命じ、又は自動車の運転者がこれらの行為をすることを容認してはならない。

4. 労働基準法関係

問18 労働基準法(以下「法」という。)の定めに関する次の記述のうち、正しいものを1つ選び、解答用紙の該当する欄にマークしなさい。

1. 「労働者」とは、職業の種類及び賃金の支払いの有無を問わず、事業又は事業所(以下「事業」という。)に使用されるすべての者をいう。
2. 「使用者」とは、事業主又は事業の経営担当者その他その事業の労働者に関する事項について、事業主のために行為をするすべての者をいう。
3. 労働契約は、期間の定めのないものを除き、一定の事業の完了に必要な期間を定めるもののほかは、2年(法第14条(契約期間等)第1項各号のいずれかに該当する労働契約にあっては、5年)を超える期間について締結してはならない。
4. 使用者は、労働者の同意が得られた場合においては、労働契約の不履行についての違約金を定め、又は損害賠償額を予定する契約をすることができる。

問19 労働基準法(以下「法」という。)の定めに関する次の記述のうち、誤っているものを1つ選び、解答用紙の該当する欄にマークしなさい。

1. 使用者が、法の規定により労働時間を延長し、又は休日に労働させた場合においては、その時間又はその日の労働については、通常の労働時間又は労働日の賃金の計算額の2割5分以上5割以下の範囲内でそれぞれ政令で定める率以上の率で計算した割増賃金を支払わなければならない。ただし、当該延長して労働させた時間が1ヵ月について60時間を超えた場合においては、その超えた時間の労働については、通常の労働時間の賃金の計算額の5割以上の率で計算した割増賃金を支払わなければならない。
2. 使用者は、労働者を解雇しようとする場合においては、少なくとも30日前にその予告をしなければならない。30日前に予告をしない使用者は、30日分以上の平均賃金を支払わなければならない。但し、天災事変その他やむを得ない事由のために事業の継続が不可能となった場合又は労働者の責に帰すべき事由に基いて解雇する場合においては、この限りでない。
3. 使用者は、その雇入れの日から起算して3ヵ月間継続勤務し全労働日の8割以上出勤した労働者に対して、継続し、又は分割した10労働日の有給休暇を与えなければならない。ただし、法第39条第3項に規定する1週間の所定労働日数が相当程度少ない労働者等は除く。
4. 使用者は、当該事業場に、労働者の過半数で組織する労働組合がある場合においてはその労働組合、労働者の過半数で組織する労働組合がない場合においては労働者の過半数を代表する者との書面による協定をし、これを行政官庁に届け出た場合においては、法定労働時間又は法定休日に関する規定にかかわらず、その協定で定めるところによって労働時間を延長し、又は休日に労働させることができる。ただし、法令で定める健康上特に有害な業務の労働時間の延長は、1日について2時間を超えてはならない。

問20 「自動車運転者の労働時間等の改善のための基準」(以下「改善基準」という。)に定める貨物自動車運送事業に従事する自動車運転者の拘束時間等についての次の文中、A、B、C、Dに入るべき字句を次の枠内の選択肢(1～8)から選び、解答用紙の該当する欄にマークしなさい。

労使当事者は、時間外労働協定において貨物自動車運送事業に従事する自動車運転者に係る一定期間についての延長時間について協定するに当たっては、当該一定期間は、 及び 以上 以内の一定の期間とするものとする。

使用者は、貨物自動車運送事業に従事する自動車運転者に労働基準法第35条の休日に労働させる場合は、当該労働させる休日は について を超えないものとし、当該休日の労働によって改善基準第4条第1項に定める拘束時間及び最大拘束時間の限度を超えないものとする。

- | | | | |
|--------|--------|--------|--------|
| 1. 1回 | 2. 2回 | 3. 2週間 | 4. 4週間 |
| 5. 1ヵ月 | 6. 2ヵ月 | 7. 3ヵ月 | 8. 6ヵ月 |

問21 貨物自動車運送事業の「自動車運転者の労働時間等の改善のための基準」の定めに関する次の記述のうち、正しいものを2つ選び、解答用紙の該当する欄にマークしなさい。ただし、1人乗務で、フェリーには乗船せず、また、隔日勤務には就いていない場合とする。

1. 使用者は、貨物自動車運送事業に従事する自動車運転者(以下「トラック運転者」という。)の拘束時間については、1ヵ月について293時間を超えないものとする。ただし、労使協定があるときは、1年のうち6ヵ月までは、1年間についての拘束時間が3,516時間を超えない範囲内において、320時間まで延長することができる。
2. 使用者は、業務の必要上、トラック運転者に勤務の終了後継続8時間以上の休息期間を与えることが困難な場合には、厚生労働省労働基準局長の定めにより、当分の間、一定期間における全勤務回数の2分の1を限度に、休息期間を拘束時間の途中及び拘束時間の経過直後に分割して与えることができるものとする。この場合において、分割された休息期間は、1日(始業時刻から起算して24時間をいう。以下同じ。)において1回当たり継続4時間以上、合計10時間以上でなければならないものとする。
3. 使用者は、トラック運転者の運転時間については、2日(始業時刻から起算して48時間をいう。)を平均し1日当たり9時間、2週間を平均し1週間当たり40時間を超えないものとする。
4. 使用者は、トラック運転者の1日についての拘束時間については、13時間を超えないものとし、当該拘束時間を延長する場合であっても、最大拘束時間は、15時間とすること。この場合において、1日についての拘束時間が13時間を超える回数は、1週間について2回以内とすること。

問22 下図は、貨物自動車運送事業に従事する自動車運転者の運転時間及び休憩時間の例を示したものであるが、このうち、連続運転の中断方法として「自動車運転者の労働時間等の改善のための基準」に適合しているものを2つ選び、解答用紙の該当する欄にマークしなさい。

1.

(乗務開始)

(乗務終了)

運転時間	休憩時間	運転時間	休憩時間	運転時間	休憩時間	運転時間
2時間10分	15分	1時間30分	15分	1時間	10分	3時間

2.

(乗務開始)

(乗務終了)

運転時間	休憩時間	運転時間	休憩時間	運転時間	休憩時間	運転時間	休憩時間	運転時間
3時間	20分	30分	5分	30分	5分	3時間30分	20分	30分

3.

(乗務開始)

(乗務終了)

運転時間	休憩時間	運転時間	休憩時間	運転時間	休憩時間	運転時間	休憩時間	運転時間
2時間10分	10分	1時間50分	20分	2時間10分	10分	50分	10分	1時間10分

4.

(乗務開始)

(乗務終了)

運転時間	休憩時間	運転時間	休憩時間	運転時間	休憩時間	運転時間	休憩時間	運転時間
1時間35分	5分	1時間20分	20分	1時間	10分	3時間	30分	1時間30分

問23 下表は、一般貨物自動車運送事業に従事する自動車運転者の4週間の運転時間の例を示したものであるが、すべての日を特定日とした2日(始業時刻から起算して48時間をいう。以下同じ。)を平均して1日当たりの運転時間、及び2週間を平均した1週間当たりの運転時間に関する次の記述のうち、正しいものを1つ選び、解答用紙の該当する欄にマークしなさい。

前週	第1週							第2週							1日～14日の 運転時間計	
	31日	1日	2日	3日	4日	5日	6日	7日	8日	9日	10日	11日	12日	13日		14日
運転時間等 (時間)	休日	4	5	9	9	10	8	休日	4	9	10	9	6	5	休日	88時間
(起算日)																
	第3週							第4週							15日～28日の 運転時間計	
	15日	16日	17日	18日	19日	20日	21日	22日	23日	24日	25日	26日	27日	28日		
運転時間等 (時間)	10	9	3	4	4	9	休日	10	9	9	5	4	4	休日	80時間	

(注1) 2週間の起算日は、1日とする。

(注2) 各労働日の始業時刻は午前8時とする。

1. 当該4週間のすべての日を特定日とした2日を平均し1日当たりの運転時間(以下「2日を平均し1日当たりの運転時間」という。)は「自動車運転者の労働時間等の改善のための基準」(以下「改善基準」という。)に違反していないが、2週間を平均し1週間当たりの運転時間が改善基準に違反している。
2. 2日を平均し1日当たりの運転時間が改善基準に違反しているが、2週間を平均し1週間当たりの運転時間は改善基準に違反していない。
3. 2日を平均し1日当たりの運転時間及び2週間を平均し1週間当たりの運転時間のどちらも改善基準に違反している。
4. 2日を平均し1日当たりの運転時間及び2週間を平均し1週間当たりの運転時間のどちらも改善基準に違反していない。

5. 実務上の知識及び能力

問24 点呼の実施に関する次の記述のうち、適切なものには解答用紙の「適」の欄に、適切でないものには解答用紙の「不適」の欄にマークしなさい。

1. A営業所においては、運行管理者は、昼間のみ勤務体制となっている。このため、運行管理者が不在となる時間帯の点呼が当該営業所における点呼の総回数の7割を超えていることから、その時間帯における点呼については、事業者が選任した複数の運行管理者の補助者に実施させている。しかしながら、運行管理者は、点呼を実施した当該補助者に対し、当該点呼の実施内容の報告を求める等十分な指導及び監督を行っている。
2. いわゆるGマークの認定を受けていないA営業所の運行管理者は、所属する運転者が遠隔地にある自社のB営業所から運行を開始する場合は、当該運転者が所属していないB営業所の運行管理者に点呼を実施させている。その際、当該B営業所に備えられたアルコール検知器(国土交通大臣が告示で定めたもの。)を使用した酒気帯びの有無の確認など所定の事項をB営業所の運行管理者が実施し、その結果を、A営業所の運行管理者に連絡している。このため、連絡を受けたA営業所の運行管理者は、当該運転者から直接の報告をさせることなく点呼を実施したこととしている。
3. 乗務前の点呼において運転者の健康状態を的確に確認することができるようにするため、健康診断の結果等から異常の所見がある運転者又は就業上の措置を講じた運転者が一目で分かるように、個人のプライバシーに配慮しながら点呼記録表の運転者の氏名の横にマークを付与するなどして、これを点呼において活用している。
4. 以前に自社の運転者が自動車運転免許証の停止の処分を受けているにも拘わらず、業務中の事業用自動車を運転していた事案が発覚したことがあったため、運行管理規程に乗務前の点呼における実施事項として、自動車運転免許証の提示及び確認について明記した。運行管理者は、その後の乗務前の点呼の際は、法令によるもののほか、運転者全員に対し、事前に提出させた各自の自動車運転免許証のコピーによる確認を行い、その再発防止を図っている。

問25 運行管理者の日常業務の記録等に関する次の記述のうち、適切なものには解答用紙の「適」の欄に、適切でないものには解答用紙の「不適」の欄にマークしなさい。

1. 運行管理者は、選任された運転者ごとに採用時に提出させた履歴書が、法令で定める運転者台帳の記載事項の内容をほぼ網羅していることから、これを当該台帳として使用し、索引簿なども作成のうえ、営業所に備え管理をしている。なお、他の営業所への転任又は退職した運転者については、余白部にそのことがあった年月日及び理由を記載し、3年間保存している。
2. 運行管理者は、事業者が定めた勤務時間及び乗務時間の範囲内で、運転者が過労とならないよう十分考慮しながら、そのほか天候や道路状況などをあわせて考え、乗務割を作成している。なお、乗務割は、早めに運転者に知らせるため、1ヵ月分程度の予定を事前に示し、これに従って運転者に乗務させている。
3. 運行管理者は、運転者に法令に基づき作成した運行指示書を携行させ運行させていたが、当該運転者から、運行経路の途中において交通事故が発生しており、その影響で運行の遅延が予想される旨、運行管理者に連絡があった。そこで当該運行管理者は、運行経路を変更すべきと判断し、営業所に保管する当該運行指示書の写しにその変更した内容を記載するとともに、当該運転者に対して電話等により変更の指示を行った。また、運転者に携行させている運行指示書については帰庫後提出させ、運行管理者自ら当該変更内容を記載のうえ保管した。
4. 運行管理者は、運行記録計により記録される「瞬間速度」、「運行距離」及び「運行時間」等により運転者の運行の実態や車両の運行の実態を分析し、運転者の日常の乗務を把握し、過労運転の防止及び運行の適正化を図る資料として活用しており、運行記録計の記録を1年間保存している。

問26 事業用自動車の運転者の健康管理に関する次の記述のうち、適切なものには解答用紙の「適」の欄に、適切でないものには解答用紙の「不適」の欄にマークしなさい。

1. 事業者は、深夜(夜 11 時出庫)を中心とした業務に常時従事する運転者に対し、法に定める定期健康診断を 1 年に 1 回、必ず、定期に受診させるようにしている。しかし、過去の診断結果に「異常の所見」があった運転者及び健康に不安を持ち受診を希望する運転者に対しては、6 ヶ月ごとに受診させている。
2. 事業者が、自社指定の医師による定期健康診断を実施したが、一部の運転者からは当該医師による健康診断ではなく他の医師による健康診断を受診したい旨の希望があった。そこで、自社で実施した健康診断を受診しなかった運転者には、他の医師が行う当該健康診断に相当する健康診断を受け、その結果を証明する書面を提出するようにさせた。
3. 漫然運転や居眠り運転の原因の一つとして、睡眠時無呼吸症候群と呼ばれている病気がある。この病気は、狭心症や心筋梗塞などの合併症を引き起こすおそれがあるので、事業者は、日頃から運転者に対し、睡眠時無呼吸症候群の症状などについて理解させ、早期発見・早期治療に取り組んでいる。
4. 常習的な飲酒運転の背景には、アルコール依存症という病気があるといわれている。この病気は専門医による早期の治療をすることにより回復が可能とされており、一度回復すると飲酒しても再発することはないので、事業者は、アルコール依存症から回復した運転者に対する飲酒に関する指導を特別に行うことはしていない。

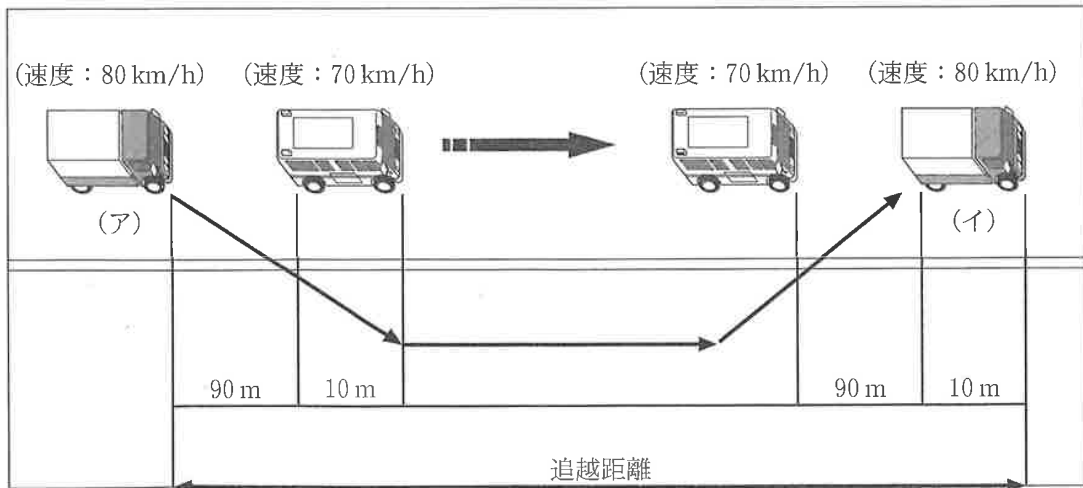
問27 自動車の特性と運転に関する次の記述のうち、適切なものには解答用紙の「適」の欄に、適切でないものには解答用紙の「不適」の欄にマークしなさい。

1. 前方の自動車を大型車と乗用車から同じ距離で見た場合、それぞれの視界や見え方が異なり、運転席が高い位置にある大型車の場合は車間距離に余裕がないように感じ、乗用車の場合は車間距離に余裕があるように感じやすくなる。したがって、運転者に対して、運転する自動車による車間距離の見え方の違いに注意して、適正な車間距離をとるよう指導する必要がある。
2. 自動車のハンドルを切り旋回した場合、左右及び前後輪はそれぞれ別の軌跡を通る。ハンドルを左に切った場合、左側の後輪が左側の前輪の軌跡に対し内側を通ることとなり、この前後輪の軌跡の差を内輪差という。ホイールベースの長い大型車ほどこの内輪差が大きくなる。したがって、このような大型車を運転する運転者に対し、交差点での左折時には、内輪差による歩行者や自転車等との接触、巻き込み事故に注意するよう指導する必要がある。
3. 一般的に車両全長が長い大型車が右左折する場合、ハンドルを一気にいっぱいに切ることにより、その間における車体後部のオーバーハング部分(最後輪より車両後端までのはみ出し部分)の対向車線等へのはみ出し量が少なくなり、対向車などに接触する事故を防ぐことができる。したがって、このような大型車の右左折においては、ハンドルを一気にいっぱいに切るような運転を心がける必要がある。
4. 自動車は、運転者が直接見ることが出来ない箇所に対して後写鏡やアンダーミラー等を備えるなどして、構造上の死角が少なくなるよう設計されているが、なお、死角は存在する。その他にも「前走車、対向車など他の交通による死角」、「道路構造、建物、樹木等道路環境による死角」、「夜間走行時の死角」等があるので、これらの死角の特性に十分注意した運転が必要である。

問28 自動車の追い越しに関する次の文中、A及びBに入るべき字句を下の枠内の選択肢(1～6)から選び、解答用紙の該当する欄にマークしなさい。

1. 高速自動車国道を車両の長さ 10 メートルのトラックが時速 80 キロメートルで走行中、下図のとおり、時速 70 キロメートルで前方を走行中の車両の長さが 10 メートルのバスを追い越すために要する追越距離は A である。なお、この場合の「追越」とは、トラックが前走するバスの後方 90 メートル(ア)の位置から始まり、バスを追い越してバスとの車間距離が 90 メートル(イ)の位置に達するまでのすべての行程をいう。

2. 「1」の場合において追い越しに要する時間は、B である。なお、解答として求めた数値に 1 未満の端数がある場合には、小数点第一位以下を四捨五入すること。



(注1) 追越車両の左右の移動量は、考慮しないものとする。

(注2) 各々の車両は、一定速度で走行しているものとする。

- | | | |
|---------------|---------------|---------------|
| 1. 1,440 メートル | 2. 1,520 メートル | 3. 1,600 メートル |
| 4. 72 秒 | 5. 68 秒 | 6. 65 秒 |

問29 国土交通省がとりまとめた「トラック輸送の過労運転防止対策マニュアル」における下記の「過労運転による事故の危険性について」の記述等を踏まえ、事業者又は運行管理者が実施する次のア～クの対策の中で、過労運転防止のために最も直接的に有効と考えられる組合せを、末尾の枠内の選択肢(1～6)から1つ選び、解答用紙の該当する欄にマークしなさい。

「過労運転による事故の危険性について」

(平成20年「トラック輸送の過労運転防止対策マニュアル」より)

トラック運送事業においては、運転者の深夜・早朝を含む長時間の労働の結果、慢性的な休養不足により疲労が蓄積しやすく、運転者に過労状態が生じやすい傾向がある。また、長距離運行の際の車中泊等、睡眠環境の悪さなどが疲労回復を妨げ、過労運転の要因となっており、

- (1) 「睡眠時間5時間未満の運転者」のヒヤリハット体験や居眠り運転の体験率は、「睡眠時間5時間以上の運転者」に比べてヒヤリハットの体験率が2.3倍、居眠り運転の体験率は、3.3倍となっている。
- (2) 運転者の65%が運転中に眠気により危険を感じたことがあり、このうちの3分の2(全体の44%)は、実際に居眠り運転の経験があると回答している。
- (3) 大型トラックの事故の約55%は追突事故であり、これによる死亡率は、乗用車に比べて約12倍高いという事故分析結果がある。

ア 経営トップから現場の運転者に至るまで、「輸送の安全」が企業の存立に最も重要であることをあらためて自覚し、過労運転防止を安全方針等に掲げて具体的数値目標を設定し、PDCAサイクルに基づき輸送の安全性の向上を図ること。

イ 運転者には、大型トラックの運転方法、多様な地理的・気象状況のもとの道路状況及び運行の状況に関する指導を計画的に行い、運転者の安全運転に関する技量向上を図ること。

ウ 点呼において、運転者の顔つきなどの変化をよく観察し、前日の勤務状況や疲労及び健康状態などについて細かくチェックすることはもとより、運転者が疲労及び健康に関連した異常を感じたときに、常に「安全を優先した」対応のできる職場環境作りをすること。

エ 「自動車運転者の労働時間等の改善のための基準」を遵守し、運転者が疲れを感じたときには、臨時に休憩がとれる余裕を見込んだ運行計画を作成すること。

オ 法令に基づく運転者が遵守すべき事項に関する知識のほか、大型トラックの持つ特性等について理解をさせ、運行の安全を確保するための必要な運転に関する技能・知識を習得させること。

カ 運転者自らが日常的に健康管理を適切に行っていくことを指導すること。特に、脳卒中や心臓病など、運転中の突然死を招く生活習慣病を予防していくためには、食生活、運動習慣、休養、飲酒、喫煙等の習慣を改善し、自身の健康状態を把握するために、定期的な健康診断は必ず受診をさせること。

キ 大型トラックが駐車して休憩できる駐車場やトラックステーション等の位置を把握し、運行計画の策定時に運転者が休憩・仮眠に利用できるよう配慮し、これらの施設を運転者に活用させるよう指導すること。

ク ASV(先進安全自動車)の導入により、車両面の安全対策を行っていくこと。

1. ア・イ・ウ・オ・カ

2. ア・ウ・エ・カ・キ

3. ア・エ・オ・キ・ク

4. イ・ウ・エ・オ・ク

5. イ・ウ・カ・キ・ク

6. エ・オ・カ・キ・ク

問30 下の荷主からの運送依頼に基づいて、A営業所の運行管理者がア～ウの運行に関する計画を立てた。この運行計画を立てた際の運行管理者の判断に関する1～3の記述のうち、適切なものをすべて選び、解答用紙の該当する欄にマークしなさい。

〔荷主からの運送依頼事項〕

A地点から重量が5,250キログラムの荷をB地点まで往路運送し、復路はC地点から重量が5,000キログラムの荷をD地点に運送する。

〔運行の計画〕

ア 乗車定員2名で最大積載量6,000キログラム、車両総重量10,950キログラムの中型貨物自動車を使用する。当該運行は、運転者1人乗務とする。

イ 当日の当該運転者の始業時刻は7時とし、乗務前点呼後7時30分に営業所を出庫して荷主先のA地点に向かう。荷積み後B地点に向かうが、途中、最高速度が指定されていない高速自動車国道(法令による最低速度を定めない本線車道に該当しないもの。以下同じ。)のE料金所からF料金所までの間(この間の距離は180キロメートル)を連続2時間30分運転し、途中に5分の休憩を挟み、B地点には12時までまでに到着する。荷下ろし後荷主先C地点の休憩施設に向かい、当該施設において1時間の休憩をとる。

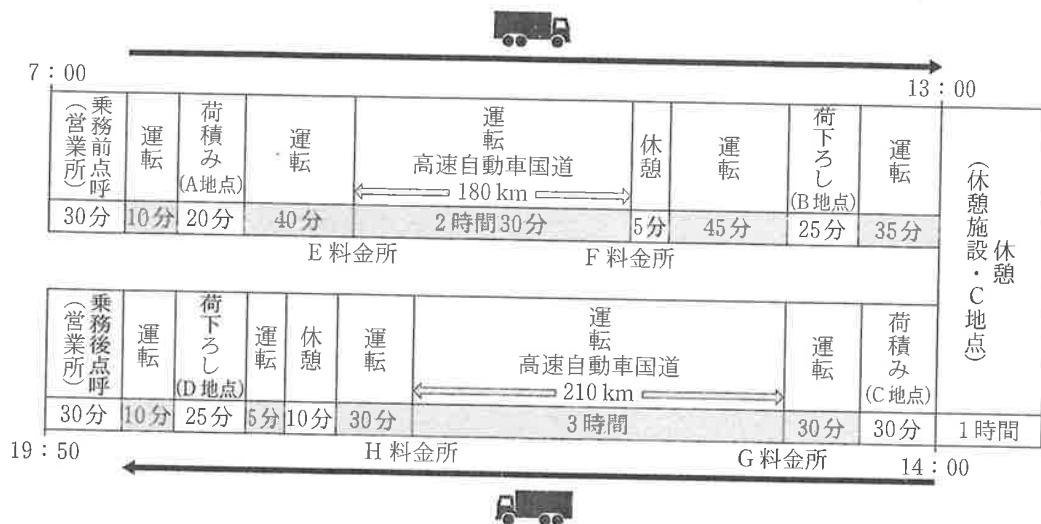
ウ C地点にて荷積み後、荷主先を14時30分に出発してD地点に向かい、高速自動車国道のG料金所からH料金所までの間(この間の距離は210キロメートル)を連続3時間運転し、荷主先の地点に18時45分までに到着する。荷下ろし後、当社営業所に19時20分までに帰庫し、乗務後点呼を受け19時50分に終業する。

(詳細は次図を参照)

〔当該運転者の勤務状況〕

ア 前日の勤務は、7時から19時までの勤務であり、拘束時間が12時間であった。その間の運転時間は9時間15分であり、当日までの休息期間は12時間であった。

イ 翌日の勤務は、8時から20時までの勤務であり、拘束時間を12時間とし、その間の運転時間は9時間を予定している。



1. E料金所からF料金所までの間の高速自動車国道の運転時間を2時間30分、及びG料金所からH料金所までの間の高速自動車国道の運転時間を3時間と制限速度を考慮してそれぞれ設定したこと。
2. 当日を特定日とした場合の2日を平均した1日当たりの運転時間が、「自動車運転者の労働時間等の改善のための基準」(以下「改善基準」という。)に違反していないと判断したこと。
3. 当日の運行計画における連続運転時間の中断方法は、「改善基準」に違反していないと判断したこと。

平成27年度第1回運行管理者試験問題正答表（貨物）

（平成27年8月23日実施）

問1	問2	問3	問4	問5	問6
1	A:5, B:6 C:3, D:4	2, 4	2, 5, 6	2	2
問7	問8	問9	問10	問11	問12
3	2	3	1, 4	A:2, B:2 C:1, D:1	4
問13	問14	問15	問16	問17	問18
1, 2	1, 4	A:2, B:7 C:6, D:3	3	3	2
問19	問20	問21	問22	問23	問24
3	A:3, B:5 C:7, D:1	1, 2	1, 4	2	適 3 不適 1, 2, 4
問25	問26	問27	問28		問29
			A	B	問30
適 2, 4 不適 1, 3	適 2, 3 不適 1, 4	適 2, 4 不適 1, 3	3	4	2
					1, 2